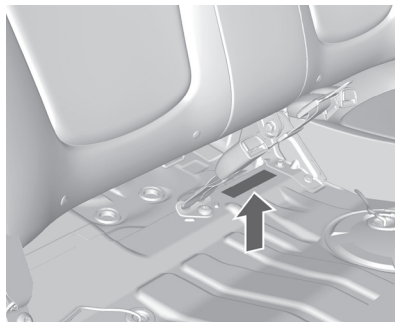


## Datos técnicos

Identificación del vehículo .....	134
Datos del vehículo .....	135

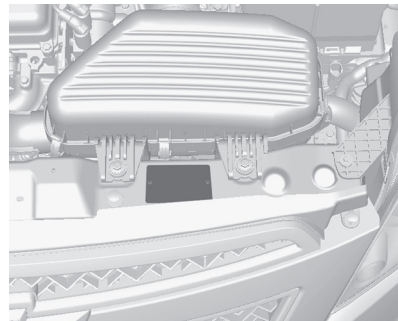
### Identificación del vehículo

#### Número de identificación del vehículo



El número de identificación del vehículo está situado debajo del cojín del asiento trasero o en el compartimento del motor.

### Placa de características



La placa de características está situada en el compartimento del motor.

## Datos del vehículo

### Datos del motor

Designación comercial	1.2 Gasolina
Distintivo del motor	B12D1
Número de cilindros	4
Cilindrada [cm <sup>3</sup> ]	1206
Potencia del motor [kW]	60
a rpm	6400
Par [Nm]	108
a rpm	4800
Tipo de combustible	Gasolina
Octanaje (RON)	
recomendado	Argentina: RON 97 Otros países: RON 95

## Prestaciones

<b>Motor</b>	<b>1.0 D</b>	<b>1.2 D</b>
Velocidad máxima <sup>1)</sup> [km/h]		
Cambio manual	151	162 <sup>2)</sup>
Cambio automático	143	-

## Pesos del vehículo

### Peso mín. en vacío, con conductor (75 kg)

	<b>Motor</b>	<b>Cambio manual</b>	<b>Cambio automático</b>
[kg]	1.0 D	980	995
	1.2 D	980 <sup>3)</sup>	-

1) La velocidad máxima indicada se puede alcanzar con el peso en vacío (sin conductor) más 200 kg de carga útil. El equipamiento opcional puede reducir la velocidad máxima indicada.

2) 164 km/h en zonas de gran altitud

3) 1040 kg en zonas de gran altitud

### Peso máx. en vacío, con conductor (75 kg)

	Motor	Cambio manual	Cambio automático
[kg]	1.0 D	1065	1080
	1.2 D	1065 <sup>4)</sup>	-

### Peso máximo autorizado

	Motor	Cambio manual	Cambio automático
[kg]	1.0 D	1367	1385
	1.2 D	1367 <sup>5)</sup>	-

### Dimensiones del vehículo

Longitud [mm]	3640
Anchura sin retrovisores exteriores [mm]	1597
Anchura con dos retrovisores exteriores [mm]	1910
Altura (sin antena) [mm], sin barras portaequipajes	1522
Altura (sin antena) [mm], con barras portaequipajes	1551

<sup>4)</sup> 1055 kg en zonas de gran altitud

<sup>5)</sup> 1355 kg en zonas de gran altitud

## 138 Datos técnicos

---

Longitud del piso del compartimento de carga [mm]	548
Anchura del compartimento de carga [mm]	987
Altura del compartimento de carga [mm]	435
Distancia entre ejes [mm]	2375
Diámetro de giro [m]	10

---

## Capacidades

### Aceite del motor

Motor	1.0 D	1.2 D
incluido el filtro [l]	3,75	3,75
entre MIN y MAX [l]	2,5/3,5	2,5/3,5

---

### Depósito de combustible

Gasolina, capacidad nominal [l]	35
---------------------------------	----

---

## Presiones de los neumáticos

Motor	Neumáticos	Confort, con carga hasta 3 personas		ECO con carga de hasta 3 personas		Con carga completa	
		delante	detrás	delante	detrás	delante	detrás
		[kPa/bar] ([psi])	[kPa/bar] ([psi])	[kPa/bar] ([psi])	[kPa/bar] ([psi])	[kPa/bar] ([psi])	[kPa/bar] ([psi])
1.0 D	155/80 R13, 155/70 R14	220/2,2 (32)	220/2,2 (32)	240/2,4 (35)	240/2,4 (35)	235/2,35 (34)	235/2,35 (34)
1.2 D	155/80 R13, 155/70R14	220/2,2 (32)	220/2,2 (32)	240/2,4 (35)	240/2,4 (35)	235/2,35 (34)	235/2,35 (34)
Todos	Rueda de repuesto compacta	420/4,2 (60)	420/4,2 (60)	-	-	420/4,2 (60)	420/4,2 (60)