

12/2010

No se permite reproducir o traducir, totalmente o parcialmente, el contenido de esta guía sin autorización previa por escrito de la General Motors do Brasil Ltda. Todos los informes, ilustraciones y especificaciones contenidos en esta guía corresponden a datos existentes en la época de su publicación. Nosotros nos reservamos el derecho de hacer cambios en cualquier momento, tanto en el producto como en la guía, sin previo aviso.



General Motors do Brasil Ltda.  
Departamento de Post Venta

Classic



CHEVROLET

# Classic

guía del propietario



Las informaciones y descripciones de los equipamientos, contenidos en esta Guía, están basadas en un vehículo completamente equipado con los optativos y accesorios disponibles en la fecha de publicación señalada en el lomo.

**Centro de Contactos con  
Clientes GM Argentina**

0800-888-2438 (CHEVY)

[www.chevrolet.com.ar](http://www.chevrolet.com.ar)

0810-777-7526 (PLAN)

[www.planchevrolet.com.ar](http://www.planchevrolet.com.ar)



Brasil	0800-702-4200
Argentina	0800-555-11-15
Uruguay	0800-1115
Paraguay	0010 (cobro revertido) 0054-11-478-81-115

Usted acaba de hacer una excelente elección al adquirir este vehículo Chevrolet. Eso nos propicia mucha satisfacción porque Usted ha confiado en nuestro trabajo. Los vehículos Chevrolet son producidos por la primera ensambladora de América del Sur que conquistó la Certificación QS9000 3a. edición, complementando la Certificación ISO 9001 conquistada anteriormente. Todo ese esfuerzo existe para que le sea ofrecido lo mejor en términos de comodidad, seguridad, alta tecnología y placer en conducir un vehículo Chevrolet.

Chevrolet Corsa incorpora muchos componentes, que seguramente van a satisfacer su elevado nivel de exigencia, principalmente por lo que respecta en desempeño y estilo.

Esta Guía ha sido elaborada para ayudarle a conocer mejor su vehículo y para que Usted pueda disfrutar al máximo de todas las ventajas y beneficios que los equipos de su Chevrolet Corsa le pueden ofrecer. Lea atentamente y descubra como manejarlo correctamente, como hacerlo funcionar adecuadamente y aún los cuidados necesarios para que el vehículo tenga una vida muy larga. Le recomendamos una lectura detenida de **Plan de Mantenimiento Preventivo, en la Sección 13** de esta Guía.

Algunas instrucciones contenidas en esta Guía son exhibidas en destaque, a causa de la gran importancia de las mismas. Compruebe las figuras abajo:



**¡Atención!** Este símbolo es exhibido cerca del texto y avisa sobre cuidados para que evite heridas personales.



**Nota** Este símbolo es exhibido cerca del texto y avisa sobre los cuidados necesarios para que el vehículo presente un buen funcionamiento o entonces para que evite estropearlo.



Este símbolo señala un procedimiento que está prohibido, y que puede causar heridas personales o daños al vehículo.

Después de leer esta Guía, esperamos que Usted disfrute de todas las ventajas que su Chevrolet Corsa le puede ofrecer.

**General Motors**

<b>Índice alfabético</b>	<b>Sección 1</b>
<b>Índice ilustrado</b>	<b>Sección 2</b>
<b>Servicios y facilidades</b>	<b>Sección 3</b>
<b>Optativos y accesorios</b>	<b>Sección 4</b>
<b>Protección al medio ambiente</b>	<b>Sección 5</b>
<b>Mandos y controles</b>	<b>Sección 6</b>
<b>Cinturón de seguridad</b>	<b>Sección 7</b>
<b>Conduciendo bajo condiciones adversas</b>	<b>Sección 8</b>
<b>En caso de emergencia</b>	<b>Sección 9</b>
<b>Confort y conveniencia</b>	<b>Sección 10</b>
<b>Limpieza y cuidados con el vehículo</b>	<b>Sección 11</b>
<b>Especificaciones</b>	<b>Sección 12</b>
<b>Servicios de mantenimiento</b>	<b>Sección 13</b>

Este índice ha sido elaborado de modo de facilitarle una consulta rápida y, a causa de esto, el mismo punto puede aparecer más de una vez con nombres distintos. (Ejemplo: "Espejo retrovisor exterior", encontrado en la letra "E", puede aparecer aún en la letra "R" como "Retrovisor exterior")

## A

Accesorios.....	4-1
Aceite del motor .....	13-1
Filtro de aceite - cambio .....	13-2
Inspección del nivel .....	13-2
Acondicionador de aire .....	6-29
Funcionamiento del sistema .....	6-29
Aditivo de combustible en vehículos con Sistema Flexpower – alcohol y gasolina (de estar equipado).....	13-6
Alarma antirrobo (Hatch) (de estar equipado) .....	6-7
Alarma antirrobo (Sedan y Wagon) (de estar equipado).....	6-7
Alarma sonora de las luces (de estar equipado).....	6-20
Alternador	
Datos técnicos.....	12-4
Antena eléctrica en el parabrisas.....	10-3
Asientos	
Ajuste de la altura del asiento (conductor).....	6-13
Ajuste del respaldo.....	6-13
Apoyacabezas .....	6-13
Regulación de los asientos delanteros.....	6-12
Retorno del respaldo a la posición normal .....	6-15

## B

Batería .....	9-11
Arranque con batería descargada .....	9-13
Arranque del motor con cables de puente .....	9-13
Datos técnicos.....	12-4
Prevención y cuidados con los componentes electrónicos .....	9-13
Reciclaje de baterías .....	9-11
Baúl	
Apertura de la tapa del baúl (Sedan) .....	6-6
Ampliación del baúl (de estar equipado) .....	6-14
Tapa del baúl (Hatchback y Wagon).....	6-6
Bocina .....	6-18
Boquillas de inyección .....	13-7

## C

Caja de fusibles .....	9-15
Cambio de aceite	
Aceite del motor .....	13-1
Filtro de aceite – cambio .....	13-2
Inspección del nivel .....	13-2
Capacidad de lubricantes y fluidos en general.....	12-12
Capó del motor .....	9-7
Carrocería	
Datos técnicos.....	12-6

Catalizador .....	13-7
Centicero .....	10-1
Chasis	
Ubicación del número del chasis .....	12-1
Placa de identificación del año de fabricación .....	12-1
Chevrolet Road Service .....	3-2
Cinturones de seguridad .....	7-1
Como usar correctamente el cinturón retráctil de tres puntos .....	7-1
Como usar correctamente el cinturón de seguridad subabdominal (plaza central del asiento trasero) .....	7-1
Posición correcta de los respaldos de los asientos .....	7-2
Regulación en altura del cinturón de seguridad de tres puntos .....	7-3
Uso correcto del cinturón de seguridad para mujeres embarazadas.....	7-2
Uso correcto de los cinturones de seguridad en niños menores .....	7-3
Uso correcto de los cinturones de seguridad para niños mayores.....	7-4
Circuitos hidráulicos independientes.....	6-35
Combustible	
Filtro .....	13-2
Indicador del nivel.....	6-2
Llenado.....	13-4
Vehículos a gasolina.....	13-4
Condiciones severas de uso .....	13-15

Conduciendo bajo condiciones adversas	
Conduciendo en barro o arena .....	8-1
Conduciendo en tramos inundados .....	8-2
Conduciendo por la noche .....	8-3
Conduciendo bajo lluvia .....	8-3
Conduciendo bajo neblina .....	8-5
En caso de que el vehículo quede atascado .....	8-1
Hidroplaneo .....	8-4
Procedimiento para desatascar el vehículo .....	8-1
Recomendaciones cuando fuese a estacionar el vehículo .....	8-7
Conduciendo ecológicamente .....	5-1
Control de emisiones .....	5-2
Corte de inyección de combustible	
Datos técnicos .....	12-5
Cristales de las puertas .....	6-16
Accionamiento manual .....	6-16
Accionamiento eléctrico (modelos Sedan y Wagon) (de estar equipado) .....	6-16
Accionamiento eléctrico (modelos Hatchback 3 puertas) (de estar equipado) .....	6-17
Traba de seguridad de los cristales de las puertas traseras (de estar equipado) .....	6-18
Cuidados con la apariencia .....	11-1
Cuidados adicionales .....	11-3
Limpieza exterior .....	11-1
Limpieza interior .....	11-1

**D**

Datos técnicos del vehículo .....	12-4
Depósito de gasolina para arranque en frío (vehículos con Sistema Flexpower – alcohol y gasolina) (de estar equipado) .....	13-6
Dimensiones generales del vehículo .....	12-2
Dirección hidráulica .....	13-8

**E**

Espejos retrovisores exteriores .....	6-15
Dispositivo de seguridad .....	6-15
Regulación de los espejos .....	6-16

**F**

Faros	
Antiniebla .....	6-19
Botón de los faros .....	6-19
Foco de luz baja .....	6-20
Filtro de aceite – cambio .....	13-2
Filtro de aire .....	13-3
Filtro de combustible (motor gasolina) .....	13-2
Fluidos	
Capacidad .....	12-12
Recomendados, inspecciones y cambios .....	12-13
Freno de estacionamiento .....	6-33
Freno de servicio .....	6-34
Frenos .....	13-8
Circuitos hidráulicos independientes .....	6-35
Datos técnicos .....	12-10

Frenados de emergencia .....	6-35
Fluido de freno .....	13-9
Pastillas .....	13-9
Fusibles y relevadores .....	9-14
Caja de fusibles .....	9-14
Capacidad .....	9-16
Reemplazo .....	9-15

**G**

Gato .....	9-1, 9-2
Gancho para remolque (Hatchback) (de estar equipado) .....	9-4
Gancho para remolque (Sedan) (de estar equipado) .....	9-5
Geometría de la dirección .....	12-10

**H**

Herramientas .....	9-1, 9-2
--------------------	----------

**I**

Identificación del vehículo .....	12-1
Indicador de funciones .....	6-32
Índice ilustrado .....	2-1

**L**

Lámparas	
Especificaciones .....	9-26
Luces alta y baja (Hatch) .....	9-19
Luces alta y baja (Sedan y Wagon) .....	9-21
Reemplazo .....	9-19
Levantamiento del vehículo en el taller .....	9-4

Limpia y lavaparabrisas de los cristales.....	6-22
Depósito de agua del limpiaparabrisas .....	13-12
Escobillas del limpiaparabrisas .....	13-12
Llave .....	6-4
Copia de la llave.....	6-4
Lubricantes y fluidos recomendados – inspecciones y cambios.....	12-13
Luces	
Botón de los faros y luz de faro delantera .....	6-19
Foco de la luz baja .....	6-20
Indicador de anomalía en la temperatura del líquido de enfriamiento del motor .....	6-3
Indicador del nivel de combustible.....	6-2
Indicadora de anomalía en el sistema de inyección electrónica .....	6-2
Indicadora de carga de la batería.....	6-3
Indicadora de luz alta/destellador .....	6-2
Indicadora de presión de aceite del motor.....	6-3
Indicadora del freno de estacionamiento y bajo nivel de fluido del sistema hidráulico de freno .....	6-3
Indicadoras de los señalizadores de giro .....	6-2
Luz interior del techo .....	6-20
Señalizador de emergencia.....	6-21
Señalizador de giro .....	6-21
Luces señalizadoras y de alumbrado – aplicación .....	9-26

**M**

Matafuego (de estar equipado) .....	9-27
Módulo digital de función triple .....	6-32
Motor	
Cambio de aceite .....	13-1
Capó .....	9-7
Datos técnicos.....	12-4
Servicios en la parte eléctrica .....	9-10, 13-1
Sistema de encendido y arranque e inmovilizador del motor .....	6-11
Sobrecalentamiento .....	9-8
Ventilador del motor .....	9-10

**N**

Neumáticos	
Datos técnicos.....	12-11
Inspección de la condición .....	13-10
Inspección de la presión de los neumáticos .....	13-10
Intercambio de los neumáticos.....	13-11
Reemplazo de los neumáticos.....	9-2, 13-101

**O**

Odómetro parcial/reloj .....	6-1
Odómetro total.....	6-1
Optativos y accesorios .....	4-1

**P**

Palanca de los señalizadores de giro .....	6-21
Palanca del limpiador/lavador del parabrisas y de la luneta .....	6-22
Parasoles.....	10-1

Pedales de freno, acelerador y embrague .....	6-36
Plan de mantenimiento preventivo .....	13-13
Portaequipajes del techo .....	10-3
Portaequipajes del techo (Wagon) .....	10-3
Portaobjetos .....	10-2
Portaobjetos en el panel central (de estar equipado).....	10-2
Protección al medio ambiente .....	5-1
Puertas	
Traba de las puertas .....	6-5
Traba de seguridad para niños.....	6-5
Sistema de cierre central de las cerraduras (de estar equipado).....	6-5

**R**

Red de Concesionarios y Talleres Autorizados Chevrolet.....	3-1
Reemplazo de las lámparas	
Luces de alumbrado del compartimiento de los pasajeros.....	9-25
Luces de estacionamiento delanteras (Hatch).....	9-20
Luces alta y baja (Hatch) .....	9-19
Luces alta y baja (Sedan y Wagon) .....	9-21
Luz de freno, señalizador de giro trasero, luz de marcha atrás y luz de estacionamiento trasera (Hatchback) .....	9-21
Luz de freno, señalizador de giro trasero, luz de marcha atrás y luz de estacionamiento trasera (Sedan).....	9-22

Luz de freno, señalizador de giro trasero, luz de marcha atrás y luz de estacionamiento trasera (Wagon)....	9-23
Luz de la placa de la matrícula (Hatchback y Sedan).....	9-24
Luz de la placa de la matrícula (Wagon).....	9-23
Luz de lectura trasera (Wagon).....	9-25
Señalizador de giro delantero (Hatchback).....	9-20
Reemplazo de neumáticos.....	9-2
Relevadores.....	9-15, 9-18
Remolque de otro vehículo (Hatch) (de estar equipado).....	9-6
Remolque de otro vehículo (Sedan y Wagon) (de estar equipado).....	9-6
Remolque del vehículo.....	9-6
Ruedas	
Balanceo.....	13-10
Datos técnicos.....	12-11
Inspección de la condición.....	13-10
Repuesto.....	9-1, 9-2

## S

Señalizadores de emergencia.....	6-21
Señalizadores de giro	
Delantero.....	9-20
Luces indicadoras.....	6-2
Palanca.....	6-21
Trasero.....	9-21, 9-22
Servicios en la parte eléctrica.....	9-16, 13-1
Sistema de audio (de estar equipado)..	10-3

Sistema de aviso de inspección.....	13-13
Sistema de encendido y arranque del motor.....	6-11
Sistema de enfriamiento	
Cambio del líquido.....	13-3
Nivel del líquido.....	13-3
Sistema de inmovilizador del motor (de estar equipado).....	6-10
Sistema de protección infantil.....	7-5
Sistema de ventilación y acondicionador de aire.....	6-25
Acondicionador de aire.....	6-29
Ajuste de los difusores de aire.....	6-26
Calentamiento.....	6-27
Desempeñado de los cristales.....	6-28
Desempeñador de la luneta.....	6-28
Difusores de salidas del aire.....	6-25
Distribución del flujo de aire.....	6-25
Entrada de aire exterior.....	6-25
Mantenimiento del acondicionador de aire.....	6-31
Recirculación interior de aire.....	6-27
Salidas de aire para desempañar los cristales.....	6-26
Ventilación.....	6-27
Sistema eléctrico	
Datos técnicos.....	12-4
Sistema Flexpower (alcohol y gasolina – de estar equipado).....	13-5
Sobrecalentamiento del motor	
Con formación de vapor.....	9-10
Sin formación de vapor.....	9-9
Sugerencias.....	5-1

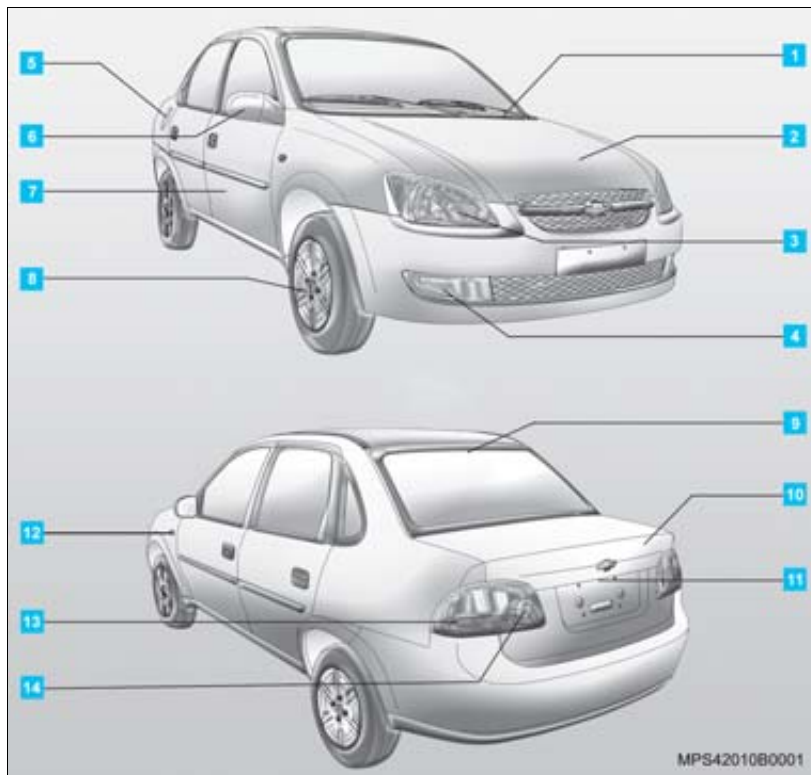
## T

Tablero de instrumentos.....	6-1
Alumbrado.....	6-21
Tacómetro (cuentavueeltas).....	6-1
Tanque de combustible.....	13-4
Llenado.....	13-4
Vehículos a gasolina.....	13-4
Tarjeta INFOCARD.....	3-3
Toma de 12V para accesorios (de estar equipado).....	10-2
Traba de seguridad para niños.....	6-5
Traba de las puertas.....	6-5
Transmisión manual.....	6-23
Datos técnicos.....	12-5
Marchas adelante.....	6-23
Marcha atrás.....	6-23
Triángulo de seguridad (Hatch).....	9-1
Triángulo de seguridad (Sedan) (de estar equipado).....	9-2
Triángulo de seguridad (Wagon) (de estar equipado).....	9-1

## V

Velocímetro.....	6-1
Ventilación.....	6-27
Ventilador del motor.....	9-9
Volante de la dirección.....	6-18
Sistema de protección contra impactos.....	6-18

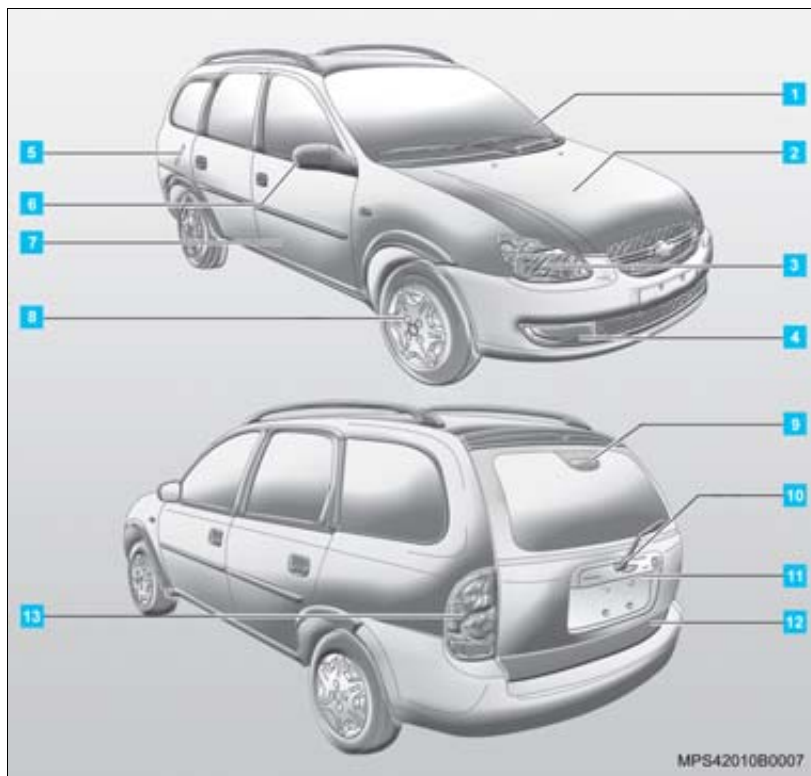
La finalidad de este índice ilustrado es facilitar la localización de la descripción y función de cada mando o equipamiento de su vehículo.  
 Todos los puntos relacionados en la tabla están numerados en la figura y los mismos se pueden encontrar en la página señalada.



Sedán

Página

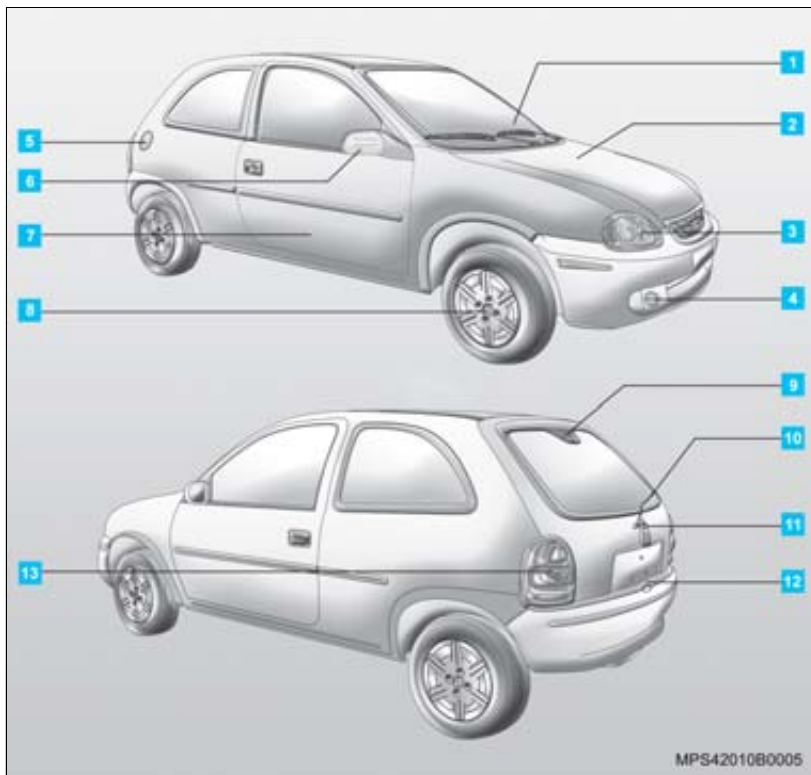
<b>1</b>	Limpia y lavaparabrisas .....	6-22
<b>2</b>	Capó .....	9-7
<b>3</b>	Luces baja/alta, luz de faro delantera y luz señalizadora de giro .....	6-19, 6-21
<b>4</b>	Gancho para remolque .....	9-5
<b>5</b>	Tapa del tanque de combustible.....	13-4
<b>6</b>	Espejo retrovisor exterior .....	6-15
<b>7</b>	Puerta.....	6-5
<b>8</b>	Rueda y neumático .....	13-10
<b>9</b>	Tercera luz de "stop" .....	6-34
<b>10</b>	Tapa del baúl .....	6-6
<b>11</b>	Luz de la placa de la matrícula ....	6-19
<b>12</b>	luz señalizadora de giro lateral.....	6-21, 9-21
<b>13</b>	Luz de estacionamiento trasera, luz señalizadora de giro, y luz de freno.....	9-21, 6-21
<b>14</b>	Luz de marcha atrás.....	9-23



## Wagon

Página

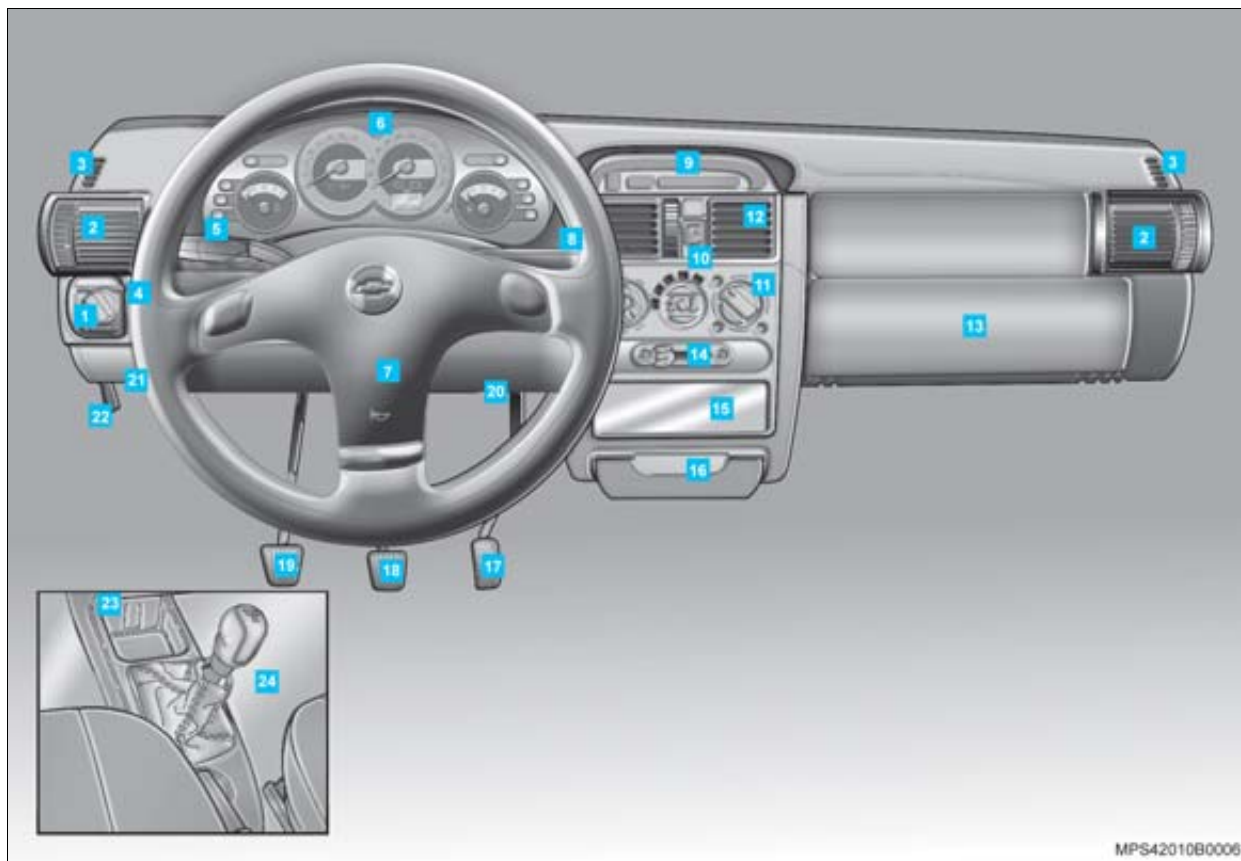
- |           |   |                        |
|-----------|---|------------------------|
| <b>1</b>  | Limpia y lavaparabrisas .....   | 6-22                   |
| <b>2</b>  | Capó .....  | 9-7                    |
| <b>3</b>  | Luces baja/alta, luz de faro delantera y luz señalizadora de giro .....                           | 6-19, 6-21             |
| <b>4</b>  | Gancho para remolque.....   | 9-4                    |
| <b>5</b>  | Tapa del tanque de combustible .....  | 13-4                   |
| <b>6</b>  | Espejo retrovisor exterior .....  | 6-15                   |
| <b>7</b>  | Puerta .....  | 6-5                    |
| <b>8</b>  | Rueda y neumático.....  | 13-10                  |
| <b>9</b>  | Tercera luz de "stop" .....   | 6-34                   |
| <b>10</b> | Limpiador y lavador de la luneta ..   | 6-22                   |
| <b>11</b> | Luz de la placa de la matrícula.....  | 6-19                   |
| <b>12</b> | Tapa del baúl.....  | 6-6                    |
| <b>13</b> | Luz de estacionamiento trasera, luz señalizadora de giro, luz de marcha atrás y luz de freno..... | 9-23, 6-21, 6-23, 6-34 |



Hatch

Página

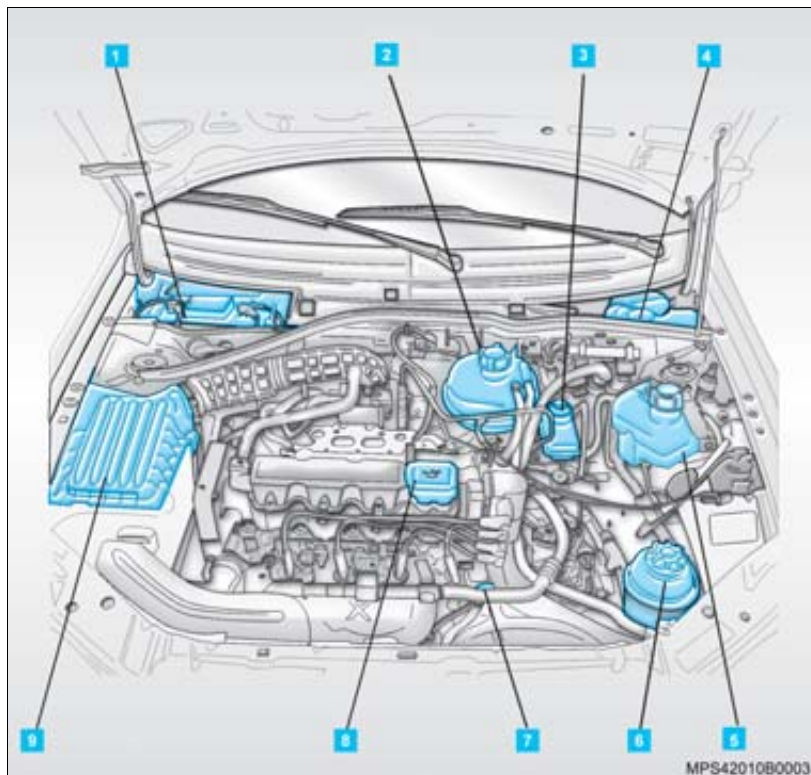
- |           |  |                        |
|-----------|--|------------------------|
| <b>1</b>  | Limpia y lavaparabrisas .....  | 6-22                   |
| <b>2</b>  | Capó .....   | 9-7                    |
| <b>3</b>  | Luces baja/alta, luz de faro delantera y luz señalizadora de giro .....                            | 6-19, 6-21             |
| <b>4</b>  | Gancho para remolque .....   | 9-4                    |
| <b>5</b>  | Tapa del tanque de combustible.....  | 13-4                   |
| <b>6</b>  | Espejo retrovisor exterior.....  | 6-15                   |
| <b>7</b>  | Puerta.....  | 6-5                    |
| <b>8</b>  | Rueda y neumático .....  | 13-10                  |
| <b>9</b>  | Tercera luz de "stop" .....  | 6-34                   |
| <b>10</b> | Limpiador y lavador de la luneta..   | 6-22                   |
| <b>11</b> | Tapa del baúl .....  | 6-6                    |
| <b>12</b> | Luz de la placa de la matrícula ....   | 6-19                   |
| <b>13</b> | Luz de estacionamiento trasera, luz señalizadora de giro, luz de marcha atrás y luz de freno ..... | 9-21, 6-21, 6-23, 6-34 |



	Página
<b>1</b> Mando de las luces .....	6-19
<b>2</b> Difusores de la salida de aire laterales .....	6-26
<b>3</b> Desempañadores laterales hacia los cristales delanteros.....	6-26
<b>4</b> Interruptor del faro antiniebla (si disponible).....	6-19
<b>5</b> Palanca de accionamiento: luz alta, destellador y señalizadores de giro .....	6-19, 6-21
<b>6</b> Tablero de instrumentos .....	6-1
<b>7</b> Bocina .....	6-18
<b>8</b> Palanca de accionamiento: limpia/lavaparabrisas / limpiador/lavador de la luneta (no visible) .....	6-22
<b>9</b> Módulo digital de función triple (de estar equipado) .....	6-32
<b>10</b> Interruptor del señalizador de emergencia .....	6-21
<b>11</b> Mandos de calentamiento, ventilación y refrigeración.....	6-27
<b>12</b> Difusores de la salida de aire centrales .....	6-26

	Página
<b>13</b> Guanteras .....	
<b>14</b> Interruptor de recirculación de aire.....	6-27
<b>15</b> Sistema de audio (de estar equipado).....	10-3
<b>16</b> Cenicero y encendedor de cigarrillos o toma de accesorios y portaobjetos (de estar equipado) .....	10-1, 10-2
<b>17</b> Pedal del acelerador .....	6-35
<b>18</b> Pedal de freno.....	6-35
<b>19</b> Pedal del embrague .....	6-35
<b>20</b> Interruptor de encendido y arranque (no visible) .....	6-10
<b>21</b> Caja de fusibles.....	9-15
<b>22</b> Palanca de apertura del capó .....	9-7
<b>23</b> Portaobjetos .....	10-2
<b>24</b> Palanca de cambio de marchas – transmisión manual .....	6-23

Página



1	Batería .....	9-11
2	Depósito de expansión del líquido de enfriamiento .....	9-9, 9-10, 13-3
3	Depósito de fluido del freno .....	13-9
4	Depósito de agua del limpiaparabrisas .....	13-12
5	Depósito de gasolina para arranque en frío (vehículos con Sistema Flexpower – alcohol y gasolina) (de estar equipado).....	13-6
6	Depósito de fluido de la dirección hidráulica .....	13-8
7	Varilla medidora del nivel de aceite del motor .....	13-2
8	Llenado de aceite del motor.....	13-2
9	Filtro de aire.....	13-3