

Portaobjetos

Compartimentos portaobjetos 52

Compartimento de carga 56

Información sobre la carga 58

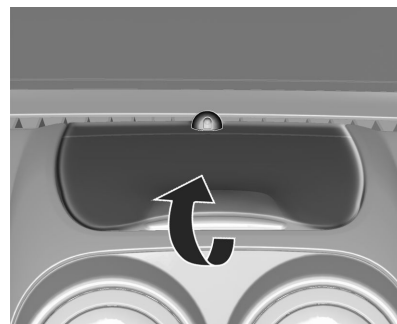
Compartimentos portaobjetos

Portaobjetos del tablero de instrumentos



Hay diversos portaobjetos en el tablero de instrumentos, al lado y debajo del botón de la iluminación exterior, así como en la consola central.

Portaobjetos en la parte superior del tablero de instrumentos

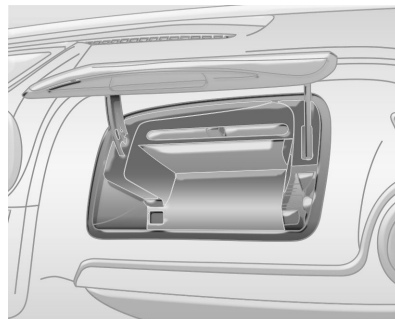


Tire del asa para levantar la tapa; se usa para guardar objetos pequeños.



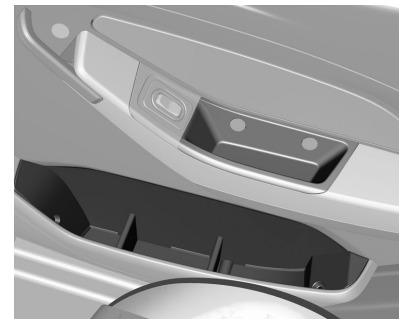
En el modelo básico, el portaobjetos no tiene tapa.

Portaobjetos superior (vehículos sin airbag)



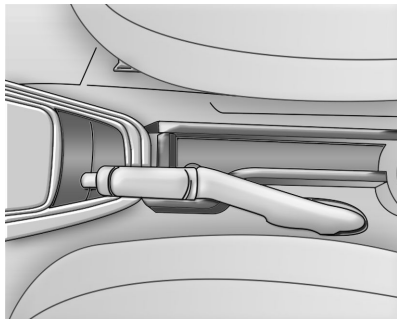
También hay un portaobjetos situado por encima de la guantera. Para abrirlo, levante la tapa. Dentro del portaobjetos se encuentra un portalápices.

Portaobjetos de las puertas

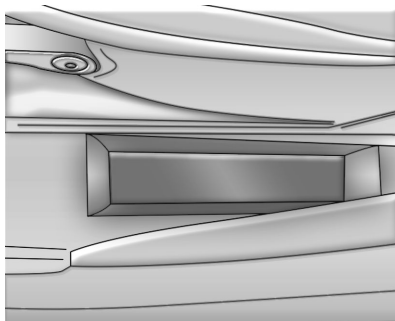


Las puertas delanteras y traseras tienen dos portaobjetos, el superior para monedas y objetos pequeños y el inferior para mapas y objetos más grandes.

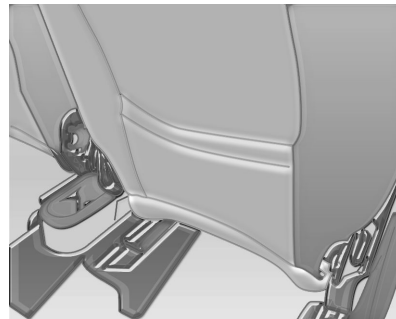
Los divisores del portaobjetos se pueden desmontar tirando de ellos.

Portaobjetos del piso

Entre los asientos delanteros hay un portaobjetos en el piso y otro portaobjetos en la consola central para objetos pequeños.



En el lado izquierdo del asiento del conductor se encuentra otro portaobjetos.

Portaobjetos del respaldo

La parte trasera del asiento delantero tiene bolsillos portaobjetos.

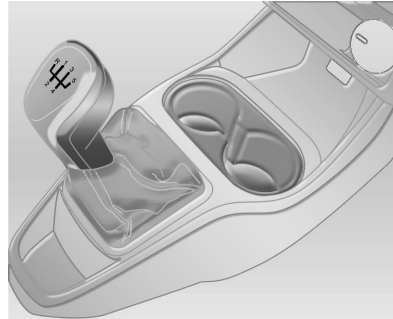
Guantera



Para abrirla, tire de la manilla.

Portavasos

Portavasos delantero:



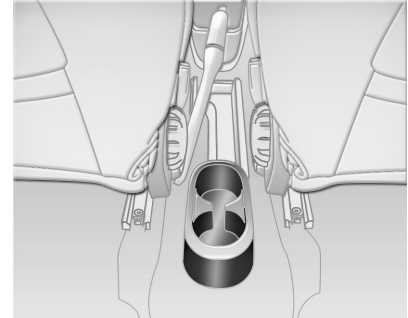
Está situado en la consola central, delante de la palanca de cambios.

Nota

Evite acelerar o frenar bruscamente cuando esté usando el portavasos para evitar el derrame de líquidos. Se recomienda tapar los vasos cuando se coloquen en los portavasos.

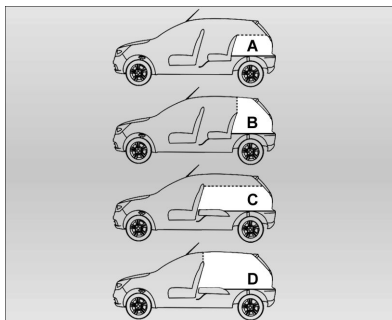
Los portavasos fueron desarrollados para bebidas en latas de tamaño estándar y botellas pequeñas. No se deben forzar los portavasos para que encajen botellas o vasos grandes porque se pueden deformar.

Portavasos trasero:



El portavasos trasero está situado en la parte trasera de la consola central.

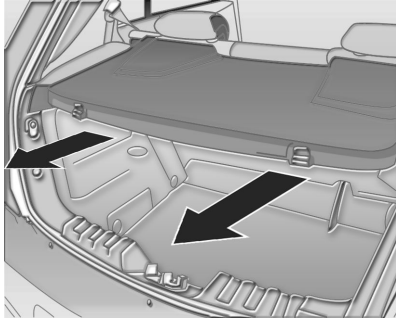
Compartimento de carga



Capacidad de carga (en litros)

A. Maletero (hasta el borde superior del respaldo)	327
B. Maletero hasta el techo del vehículo (sin la cubierta del compartimento de equipajes)	432
C. Con asiento trasero rebatible hasta la altura del respaldo delantero (con la cubierta del compartimento de equipajes instalada)	676
D. Con asiento trasero rebatible hasta el techo del vehículo (sin la cubierta del compartimento de equipajes instalada)	1140

Cubierta del compartimento de carga



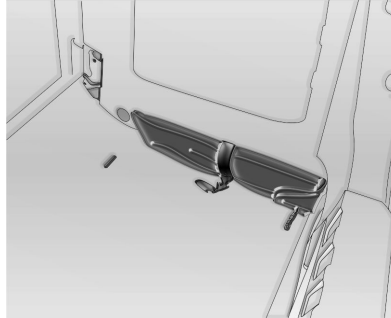
Desmontaje:

Suelte las cintas de sujeción del portón trasero, desbloquee la cubierta del maletero y desmonte la cubierta de las guías laterales.

Montaje:

Inserte y bloquee la cubierta del maletero en las guías laterales y fije las cintas de sujeción al portón trasero.

Triángulo de señalización de peligro

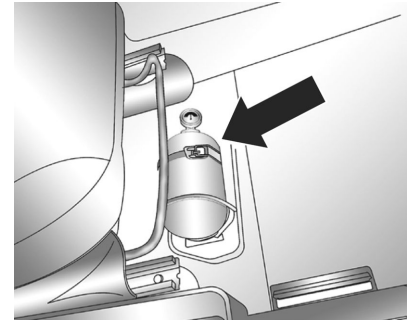


El triángulo de advertencia está guardado en el panel del lado derecho del maletero.

Nota

Disponible según la normativa legal del país

Extintor



Siempre que vaya a usar el extintor:

1. Detenga el vehículo y apague el motor inmediatamente.
2. Extraiga el extintor (flecha) situado en el piso, debajo del asiento del conductor.
3. Accione el extintor de acuerdo con las instrucciones impresas en el depósito del mismo.

⚠ Advertencia

El mantenimiento del extintor es responsabilidad del propietario; debería realizarse siempre en los intervalos especificados por el fabricante, según las instrucciones impresas en la etiqueta del extintor. El propietario debe comprobar periódicamente el estado del extintor: si su presión interna sigue en la zona verde indicada por el manómetro, si el precinto de plomo no está roto o si se ha cumplido la fecha de caducidad del extintor.

En caso de alguna irregularidad, o después de usarlo, se debe sustituir el extintor por uno nuevo, fabricado según la legislación vigente.

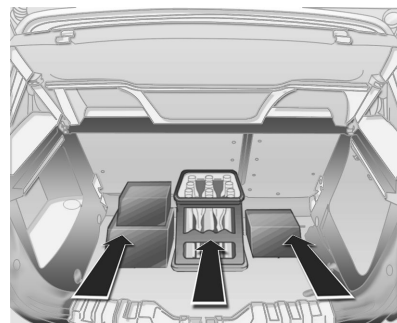
Nota

Tenga en cuenta que, a partir del 01.01.05, con la introducción del polvo ABC –que se puede usar con materiales sólidos, líquidos inflamables y equipos eléctricos con corriente– la validez empezó a ser de 5 años desde la fecha de fabricación

Nota

Disponible según la normativa legal del país

Información sobre la carga



Al cargar un vehículo debe tenerse en cuenta cierta información importante.

- Los objetos más pesados deberían colocarse sobre el piso y delante del eje trasero. Coloque los objetos más pesados lo más adelante posible.
- Asegúrese de que la carga esté bien sujeta para evitar que los objetos se muevan cuando el vehículo está en marcha.

- Coloque los objetos en el compartimento de carga del vehículo. Intente distribuir el peso uniformemente.
- Intente sujetar siempre cualquier objeto que transporte en el vehículo.

Atención

- Al disponer el equipaje en el vehículo, asegúrese de colocar los objetos más pesados lo más cerca posible de la parte delantera, sobre el respaldo del asiento trasero (si está rebatido) o detrás del mismo (si no está rebatido). Si apila los objetos, los más livianos deben estar encima de los más pesados. Los objetos sueltos en el maletero pueden salir proyectados hacia delante en caso de un frenazo brusco.
- No se deben superar los valores especificados de peso máximo autorizado o peso total autori-

zado sobre el eje delantero y el eje trasero, porque se pueden producir daños en los componentes del vehículo, así como alteraciones en la conducción del vehículo. Como resultado, se puede perder el control. Además, el exceso de carga puede reducir la vida útil de su vehículo.

- La garantía no cubre las piezas o componentes dañados por exceso de carga.